

Montage handleiding DoucheDrain, type 70-80-90

Gefeliciteerd met de aankoop van uw design afvoersysteem.

Als uw DoucheDrain goed is gemonteerd zult u jarenlang kunnen genieten van dit doordachte en praktische afvoersysteem.

VOORDAT U BEGINT MET MONTEREN

Begin pas met monteren nadat u gecontroleerd heeft of hetgeen in de verpakking zit compleet en onbeschadigd is. Is dit niet het geval, ga dan in geen geval monteren en neem contact op met uw leverancier.

Wat zit er in de verpakking

Een driedelig design RVS rooster

De kunststof DoucheDrain

Een complete sifon

Een aansluitmof

Twee verankeringsclips

Benodigheden

Schilderstape, ongeveer 1,5 á 2 cm breed

Een waterpas

Circa 250 ml PVC lijm

Circa 3 kopjes droog kwartszand/metselzand

Elastische Siliconenkit

10 kg aardvochtige specie (bijvoorbeeld Beamix zand/cement 730 of een krimparme cementgebonden gietmortel)

Een wegwerpkwastje nr. 20

Wij adviseren u deze montagehandleiding vooraf in zijn geheel door te lezen en stipt op te volgen



De sifon aan de kunststof DoucheDrain bevestigen met de rood-witte montagewartel

U plaatst de sifon onderaan de DoucheDrain, de zwarte rubberen ring moet aan de onderkant van de DoucheDrain komen. Let er op dat de ring met de verdikking in de uitsparing van de sifon komt. Draai vanaf de bovenkant de rood-witte montagewartel stevig aan en laat het rode deel zitten om te voorkomen dat er bouwafval in de afvoerleiding komt.



De buitenkant van de DoucheDrain ruw maken om een goede hechting te verkrijgen met de specie

Plak de randen van de DoucheDrain af met schilderstape, tot circa 1 cm vanaf de bovenrand (buitenkant). Nu kunt u de DoucheDrain instrijken met PVC lijm tot aan de onderkant van het schilderstape. *Tip: giet een beetje PVC lijm op de DoucheDrain en verdeel de lijm gelijkmatig met het wegwerpkwastje, 1 á 2 mm dik. omdat de PVC lijm vrij snel droogt kunt u bovenstaande het beste in 2 á 3 gedeelten opbrengen.*



Nu bestrooit u de net opgebrachte PVC lijm gelijkmatig met kwartzand

Eventueel het kwartzand met de hand nadrukken. Laat dit geheel circa 15 minuten drogen. Hierna verwijdert u het overtollige kwartzand en het schilderstape.



U heeft de DoucheDrain nu aan de buitenkant ruw gemaakt, hierdoor zal een goede en stevige hechting ontstaan



Monteer de verankeringsclips aan de kunststof DoucheDrain door deze aan de kopse kanten over de kunststof DoucheDrain te schuiven

De DoucheDrain aansluiten op de afvoerleiding

De leiding en sifon schuift u zo ver mogelijk in de aansluitmof. *Tip: het in elkaar schuiven gaat makkelijker als u een beetje afwasmiddel gebruikt.* Zorg er voor dat de leidinglengte van de afvoer tot aan de standleiding zo kort mogelijk is en dat er zo weinig mogelijk bochten en voldoende afschot in de afvoerleidingen (0,5 cm per meter) zitten. Houdt met het op hoogte stellen van de DoucheDrain en het opvullen van de ruimte onder de DoucheDrain rekening met de dikte van de tegels. *Tip: zorg in de badkamer voor een goede rioolbeluchting.*

Het gelijkmatig opvullen van de ruimte onder de DoucheDrain

Als de aardvochtige specie is aangemaakt volgens de aanwijzingen op de verpakking kunt u de vochtigheid controleren door met de hand een bal te maken van specie. Als de bal wordt neergelegd moet deze één geheel blijven. De specie moet dus niet te nat zijn. De richtlijn is 11% water op het gewicht van de specie.

De ruimte onder de DoucheDrain vult u nu gelijkmatig op, tot de DoucheDrain op de specie ondergrond rust. De specie dient met de hand, vanaf de zijkanten naar binnen toe, stevig aan te kloppen. Controleer bij het opvullen van de ruimte onder de DoucheDrain of de verankeringsclips op de juiste wijze bevestigd blijven.

Het in alle richtingen waterpas stellen van de DoucheDrain

Om te voorkomen dat uw kunststof DoucheDrain tijdens en na montage gaat "schotelen", "doorbuigen" of "wiebelen" moet het driedelige RVS design rooster bij het afstellen in de kunststof DoucheDrain liggen. Een goed gepositioneerde DoucheDrain moet **in alle richtingen** waterpas zijn afgesteld en de roosters moeten vlak in de DoucheDrain blijven liggen.

Let op bij uw tegelwerk

Bij het tegelwerk moet u er op letten dat het tegelafschot (0,5 - 1 cm max. per meter lengte) in de douche ruimte altijd naar de DoucheDrain is gericht. De tegels moeten gelijk of 1 mm hoger liggen dan de bovenkant van de rand van de DoucheDrain, om plasvorming langs de DoucheDrain te voorkomen. Nadat u het tegelwerk heeft aangebracht moet de aansluiting tussen de tegelvloer en de DoucheDrain worden afgekit met een elastische siliconenkit. Het mooiste resultaat krijgt u als de kitvoeg dezelfde breedte en kleur heeft als de voegen van het tegelwerk.

Tip: zorg er voor dat de te kitten delen stof- en vetvrij zijn.

U heeft nu uw DoucheDrain gemonteerd

Voordat de DoucheDrain gebruikt kan worden moet u het rode deel van de montagewartel verwijderen. Indien nodig kunt u de montagewartel nog even nadraaien. Verwijder nu de folie van het RVS design rooster en plaats de roosters terug.

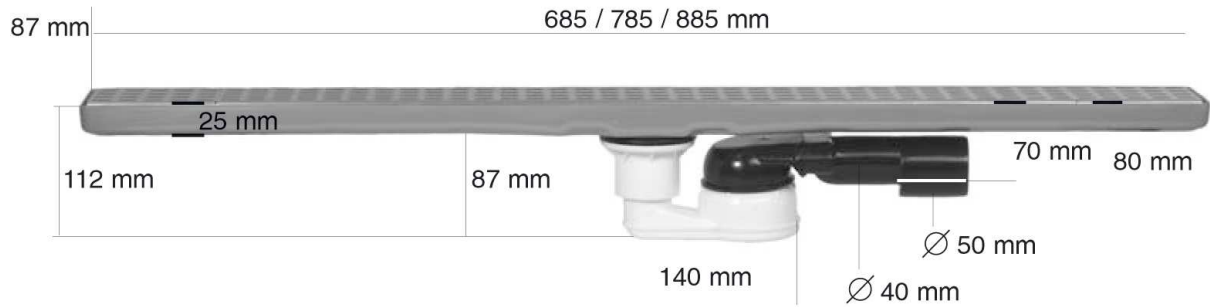
Algemene Tip

Bij het plaatsen van de DoucheDrain tussen twee wanden moet u rekening houden met de afstand van de wanden + de dikte van de tegels inclusief de lijm. Dit ter voorkoming dat tegels op de roosters geplaatst worden.

Reiniging

DoucheDrain kan gereinigd worden met normale reinigingsmiddelen. Vermijd agressieve schuur- en reinigingsmiddelen.

Model 70 / 80 / 90



Onder voorbehoud van zet- en drukfouten. Afbeeldingen kunnen afwijken van de verpakte DoucheDrain. Douche Drain sluit aansprakelijkheid uit voor schade die voortvloeit uit gebruik maken van en/of monteren van de DoucheDrain. DoucheDrain is uitsluitend bruikbaar voor de particuliere niet bedrijfsmatige gebruiker. Maakt u gebruik van andere dan de aanbevolen benodigdheden dan gebeurt dat geheel voor eigen risico en sluit DoucheDrain alle aansprakelijkheid daarvoor uit.