

### **Notice d'installation Douche Drain, type 70-80-90**

Nous vous félicitons pour l'acquisition de votre système d'évacuation design.

A condition d'être monté correctement, le système d'évacuation étudié et pratique Douche Drain vous donnera entière satisfaction pendant de longues années.

#### **AVANT DE PROCEDER A LA POSE**

Avant de procéder à la pose, contrôler que l'emballage contient toutes les pièces et que celles-ci ne sont pas endommagées. Si tel n'est pas le cas, en aucun cas ne commencer la pose et contacter votre fournisseur.

#### **Contenu de l'emballage**

Une grille en inox design en trois éléments

Le Douche Drain synthétique

Un siphon complet, d'une capacité d'évacuation d'environ 18 l/minute

Un manchon d'accouplement

Deux clips d'ancrage

#### **Liste de matériels**

Ruban de masquage d'environ 1,5 à 2 cm de large

Niveau à bulles

Environ 250 ml de colle PVC

Environ 3 tasses de sable de quartz/sable de construction

Mastic silicone élastique

10 kg mortier détrempé (par exemple sable/ciment Beamix 730 ou un mortier à ciment pour joints)

Petit pinceau jetable n°20

**Nous vous recommandons de lire intégralement au préalable cette notice d'installation et d'en suivre scrupuleusement les consignes.**



**Fixer le siphon au Douche Drain synthétique au moyen du manchon de montage rouge/blanc.**

Placer le siphon sous le Douche Drain, le joint d'étanchéité en caoutchouc noir devant se trouver sous le Douche Drain. Bien positionner le joint dans le siphon. Serrer fermement le manchon de montage rouge/blanc depuis le haut et laisser la partie rouge en place pour éviter que des débris n'entrent dans le tuyau d'évacuation.



**Poncer la partie extérieure du Douche Drain pour renforcer l'adhérence avec le mortier.**

Masquer les bords du Douche Drain avec du ruban de masquage, jusqu'à environ 1 cm depuis le bord supérieur (extérieur). Encoller à présent le Douche Drain avec de la colle PVC jusqu'au bord inférieur du ruban de masquage. *Conseil : appliquer un peu de colle PVC sur le Douche Drain et l'étaler uniformément avec le petit pinceau jetable (1 à 2 mm d'épaisseur). La colle PVC séchant assez rapidement, il est recommandé d'effectuer l'encollage partie par partie, en 2 à 3 fois.*

**Saupoudrer à présent uniformément la colle PVC qui vient d'être appliquée de sable de quartz.**

Tapoter éventuellement le sable de quartz. Laisser sécher le tout environ 15 minutes. Enlever ensuite l'excédent de sable ainsi que le ruban de masquage.



**La partie extérieure du Douche Drain est à présent poncée afin de renforcer l'adhérence.**



**Monter les clips d'ancrage sur le Douche Drain en glissant les bords chanfreinés sur le Douche Drain**

#### **Raccorder le Douche Drain au tuyau d'évacuation**

Insérer au maximum le tuyau et le siphon dans le manchon d'accouplement. *Conseil : pour faciliter l'emboîtement, utiliser un peu de produit vaisselle.* Il est indispensable de rapprocher au maximum le tuyau d'évacuation de la colonne de chute et de limiter au maximum le nombre de coudes. Le tuyau d'évacuation doit suivre une pente de 0,5 cm par mètre. Lors de la mise de niveau du Douche Drain et du comblement de l'espace sous le Douche Drain, tenir compte de l'épaisseur des carreaux. *Conseil : prévoir une bonne ventilation dans la salle de bains.*

#### **Comblent l'espace sous le Douche Drain avec un mortier homogène**

Si le mortier détrempé a été préparé suivant les consignes sur l'emballage, le taux d'humidité peut être vérifié en en formant à la main une boule. En posant la boule, celle-ci ne doit pas se désagréger. Le mortier ne doit donc pas être trop mouillé. La bonne proportion est : 11% d'eau par rapport au poids du mortier.

Comblent uniformément l'espace sous le Douche Drain, jusqu'à ce que le Douche Drain repose sur le mortier. Tapoter fermement le mortier, depuis les côtés vers l'intérieur. Contrôler lors du comblement que les clips d'ancrage restent correctement positionnés.

#### **Mise de niveau en tous points du Douche Drain**

Pour éviter que tous les points du Douche Drain synthétique ne se trouvent pas au même niveau pendant et après la pose, il est indispensable de placer la grille en trois éléments dans le Douche Drain synthétique lors de la mise de niveau. Pour positionner correctement le Douche Drain, celui-ci doit être mis de niveau **en tous points** et les grilles doivent se trouver bien à plat dans le Douche Drain.

#### **Pose sur un sol carrelé, attention !**

Sur un sol carrelé, la pente (0,5 - 1 cm max. par mètre linéaire) dans l'espace douche doit toujours descendre vers le Douche Drain. Les carreaux doivent se trouver au même niveau que le bord supérieur du Douche Drain, voire dépasser d' 1 mm, pour éviter la formation de flaques le long du Douche Drain. Après la pose du carrelage, déposer un cordon de silicone élastique entre le carrelage et le Douche Drain. Pour un plus beau résultat, le joint en silicone et les joints du carrelage seront de même couleur et de même largeur.

*Conseil : les parties à mastiquer doivent être dépoussiérées et exemptes de graisse.*

#### **Le Douche Drain est à présent installé**

Avant d'utiliser le Douche Drain, enlever la partie rouge du manchon de montage. Au besoin, resserrer le manchon de montage. Ôter ensuite le film qui recouvre la grille en inox et remettre en place ses trois éléments.

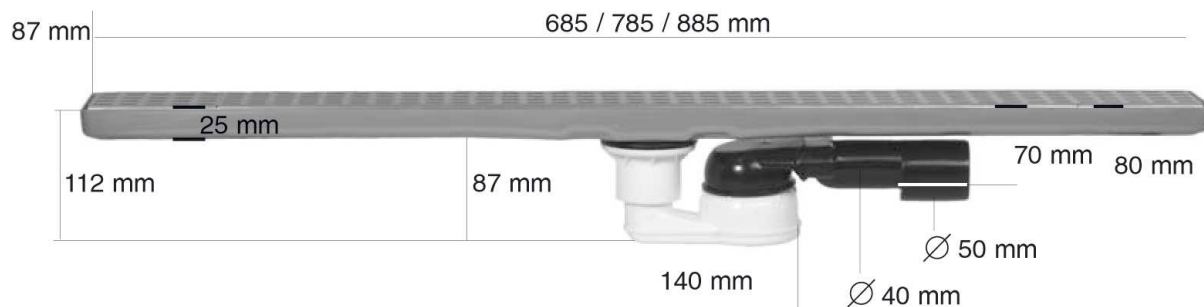
#### **Conseil général**

Pour la pose du Douche Drain entre deux parois, tenir compte de la distance entre les parois et de l'épaisseur des carreaux, colle comprise, pour éviter que les carreaux n'empiètent sur les grilles.

## Nettoyage

Le Douche Drain se nettoie avec des produits de nettoyage usuels. Eviter les produits abrasifs.

Model 70 / 80 / 90



*Onder voorbehoud van zet- en drukfouten. Afbeeldingen kunnen afwijken van de verpakte Douche Drain. Douche Drain sluit aansprakelijkheid uit voor schade die voortvloeit uit gebruik maken van en/of monteren van de Douche Drain. Douche Drain is uitsluitend bruikbaar voor de particuliere niet bedrijfsmatige gebruiker. Maakt u gebruik van andere dan de aanbevolen benodigdheden dan gebeurt dat geheel voor eigen risico en sluit Douche Drain alle aansprakelijkheid daarvoor uit.*